



# WINDSOR

Abri soleil – Sun shelter

Double toit / with double roof

34040-34041



Moustiquaire vendu séparément

Mosquito net sold separately

**8 x 8ft**

**24**

Pour faciliter l'assemblage de cet article, veuillez visiter le lien suivant pour la vidéo d'assemblage / To ease assembly for this item, please visit the following link for assembly video:

<https://www.durahousewares.com/shop/windsor-8x8-double-roof-gazebo-w-net/>

Ou scannez le QR-Code ci-dessous (à l'aide de votre iPhone, téléphone Android) / Or scan the below QR-Code (using your iPhone, Android phone):



Pour toute autre question ou commentaire, vous pouvez nous joindre par téléphone au (1-888)288-3872 ou par courriel à / For any further questions or comments, you can reach us by phone at (1-888)288-3872 or email us at: [service@durahousewares.com](mailto:service@durahousewares.com)

## General instruction “sun shelters”

\* The assembly of this structure may take two to four hours to complete. Please make sure you allow enough time for completion, at least two to three people are required for safe assembly, do not leave the structure unfinished overnight (may result in damage to the unit).

\* Before beginning the assembly make sure all parts are present and in good condition using the parts least provided in this booklet.

\* If you detect damages on the box itself, take pictures of the damages, the item # and PO # indicated on the box.

\* In case of missing or damaged parts you can contact our service department Monday to Friday from 9:00 AM to 4:00 PM at (450)622-3872 or toll free (1-888)288-3872 or by email at [service@durahousewares.com](mailto:service@durahousewares.com)

### **For faster and better service please be ready to provide us with:**

1. Proof of purchase

2. Item # and po # (both indicated on the box).

3. In case of damaged parts, photo of the damaged part and a photo of the box (in case of visible damage).

4. If you contact us by email, please include your phone # so we can call you back.

\* This unit must be mounted on level ground.

\* For easy installation please follow the instruction step by step, if you encounter difficulty don't hesitate to call us for support, for some of our products we have installation video's that might help.

\* Do not tighten any screws until the unit is fully mounted.

\* Check and tighten all screws on regular basis.

## WARNING

**The roof of this structure is not designed to hold weight of snow and ice**, therefore we strongly recommend removal of roof panels and storing them in a dry place during the winter season, if you choose to keep the roof panels on, **you will have to brush off any accumulation of snow or ice from the roof, collapsed roof is not under warranty.**

Soft tops curtains and nets must be removed, cleaned and dried properly before storing them in a dry warm place (never in plastic bags)

When positioning your structure make sure it is **at least four feet away from any wall** (to avoid accumulation of snow against the wall or the possibility that a large amount of snow or ice will slide on to the roof of the sun shelter) **collapsed roof due to snow or ice is NOT under warranty.**

\* Keep this instructions booklet in a safe place for future reference.

## WARRANTY

This warranty is valid for one year from date of purchase against manufacturing defects under normal use. Curtain and mosquito nets must be inspected before assembly, any defects or claims must be done immediately.

## WARRANTY DOESN'T COVER:

- . discoloration of fabrics and paint.
- . damages due to commercial use.
- . rust and oxidation on steel parts.
- . **damages caused by inadequate use or abuse.**
- . scratches and mildew.
- . **damages due to extreme weather (windstorm, heavy rain, hail, snow, etc.).**
- . water infiltration.
- . natural disasters.
- . **collapsed roof due to snow or ice accumulation.**

## **Instruction générale « abris solaires »**

\* L'assemblage de cette structure peut prendre de deux à quatre heures. Assurez-vous de prévoir suffisamment de temps pour pouvoir terminer et au moins deux à trois personnes sont nécessaires pour un assemblage en toute sécurité. Ne laissez pas la structure inachevée pendant la nuit (cela pourrait endommager l'abri soleil).

\* Avant de commencer l'assemblage, assurez-vous que toutes les pièces sont présentes et en bon état en utilisant la liste des pièces fournie dans ce livret.

\* Si la boîte est endommagée, prenez des photos des dommages, du numéro d'article et du numéro de bon de commande que vous trouverez sur la boîte elle-même.

\* En cas de pièces manquantes ou endommagées, vous pouvez contacter notre service après-vente du lundi au vendredi de 9h00 AM à 16h00 PM au (450) 622-3872 ou sans frais (1-888) 288-3872 ou par courriel à [service@durahousewares.com](mailto:service@durahousewares.com)

\* Cet abri-soleil doit être monté sur un sol plat.

\* Pour une installation facile, veuillez suivre les instructions étape par étape, si vous rencontrez des difficultés, n'hésitez pas à nous appeler pour obtenir de l'aide, pour certains de nos produits, nous avons des vidéos d'installation qui pourraient vous aider.

\* Ne serrez aucune vis jusqu'à ce que l'appareil soit complètement monté.

\* Vérifiez et serrez toutes les vis régulièrement par la suite

### **Pour un service plus rapide, soyez prêt à nous fournir:**

1. Preuve d'achat
2. Numéro d'article et PO # (tous deux indiqués sur la boîte).
3. En cas de pièces endommagées, photo de la pièce endommagée et une photo de la boîte (en cas de dommages visibles).
4. Si vous nous contactez par courriel, veuillez inclure votre numéro de téléphone afin que nous puissions vous rappeler.

## IMPORTANT

**Le toit de cette structure n'est pas conçu pour supporter un poids lourd de neige et de glace**, c'est pourquoi nous recommandons fortement d'enlever les panneaux de toit et de les serrer dans un endroit sec pendant la saison hivernale. Si vous choisissez de garder les panneaux de toit, **vous devez enlever toute accumulation de neige ou de glace du toit, un toit qui s'effondre n'est pas sous garantie.**

Lorsque vous placez votre structure, assurez-vous qu'elle est à **au moins quatre pieds de tout mur** (pour éviter l'accumulation de neige contre le mur ou la possibilité qu'une grande quantité de neige ou de glace glisse du toit de l'abri solaire) **le toit effondré en raison de la neige ou de la glace n'est PAS sous la garantie.**

\* Conservez ce livret d'instructions dans un endroit sûr pour référence future.

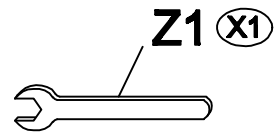
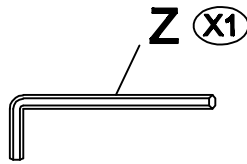
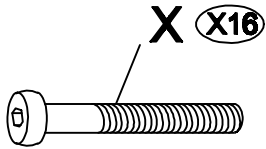
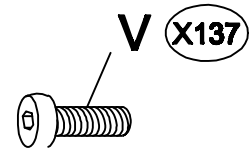
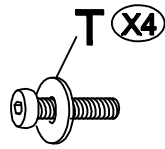
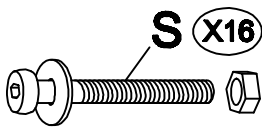
## GARANTIE

Cette garantie est valable un an à compter de la date d'achat contre les défauts de fabrication dans des conditions normales d'utilisation.

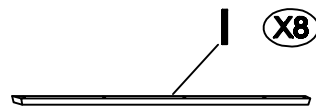
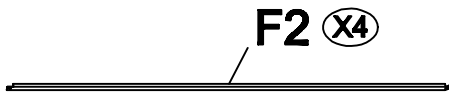
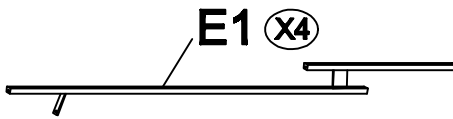
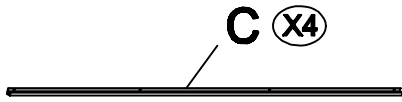
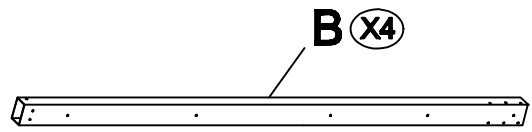
Les rideaux et les moustiquaires doivent être inspectés avant l'assemblage, tout défaut ou réclamation doit être fait immédiatement.

## LA GARANTIE NE COUVRE PAS :

- \* Décoloration des tissus et de la peinture.
- \* Les dommages dus à une utilisation commerciale.
- \* Rouille et oxydation sur les pièces en acier.
- \* **Les dommages causés par une utilisation inadéquate ou un abus.**
- \* Égratignures et moisissures.
- \* **Dommages dus à des conditions météorologiques extrêmes (tempête de vent, fortes pluies, grêle, neige, etc.).**
- \* Infiltration d'eau.
- \* Catastrophes naturelles.
- \* **Toit effondré en raison d'une forte accumulation de neige ou de glace.**



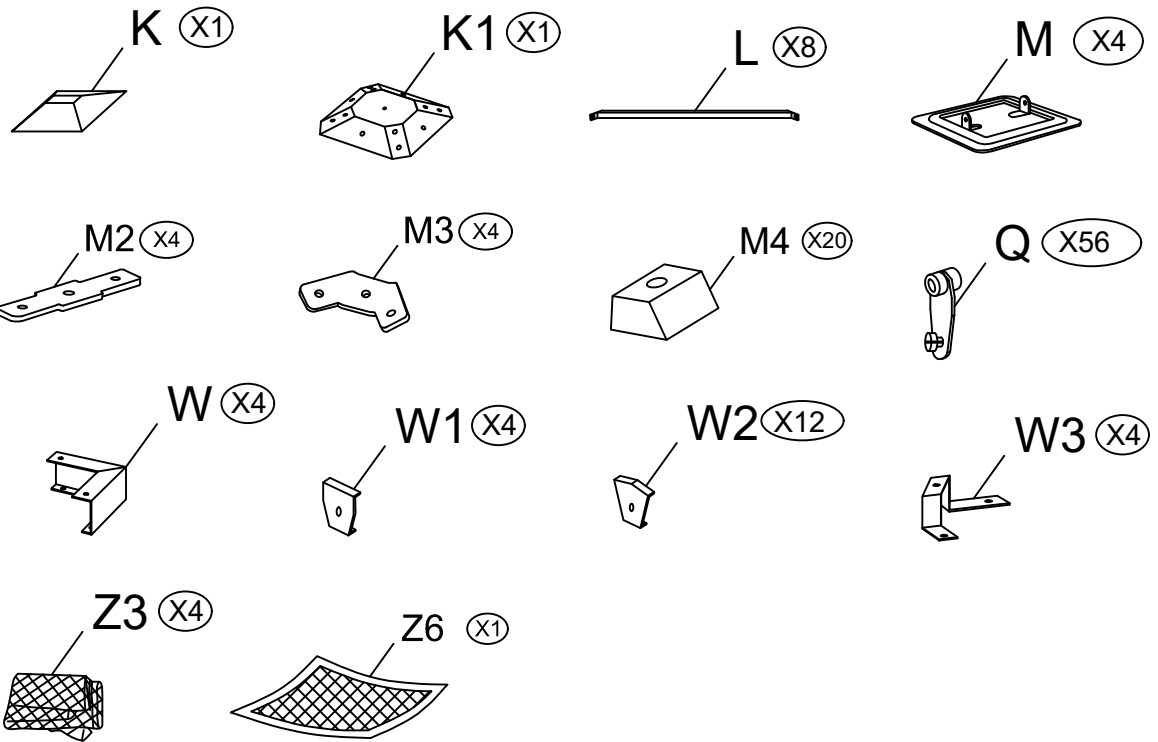
Item	Description	Qty
S	Screw M6X50	16
T	Screw M6X25	4
V	Screw M6X15	137
X	Screw M6X45	16
Z	Allen Key	1
Z1	Wrench	1



Item	Description	Qty
A	Column	4
B	Ogee	4
C	Short Ogee	4
E	Corner Roof Bar	4
E1	Roof Bar	4
F1	Gap Cover Bar	4
F2	Gap Cover Bar	4

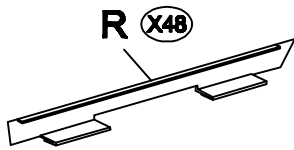
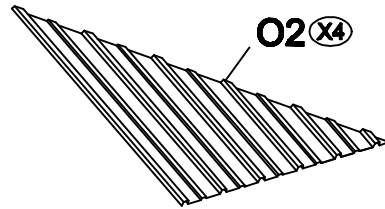
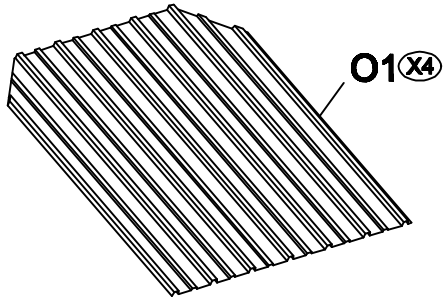
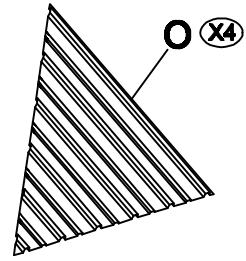
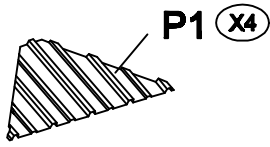
Item	Description	Qty
F3	Gap Cover Bar	4
F4	Gap Cover Bar	4
I	Solidifying Bar	8





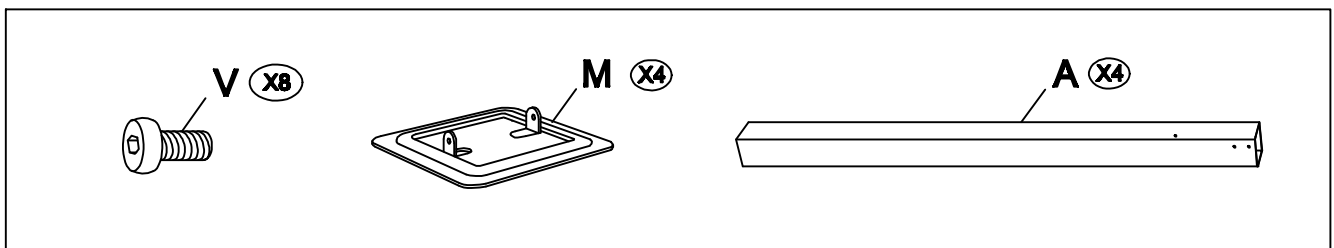
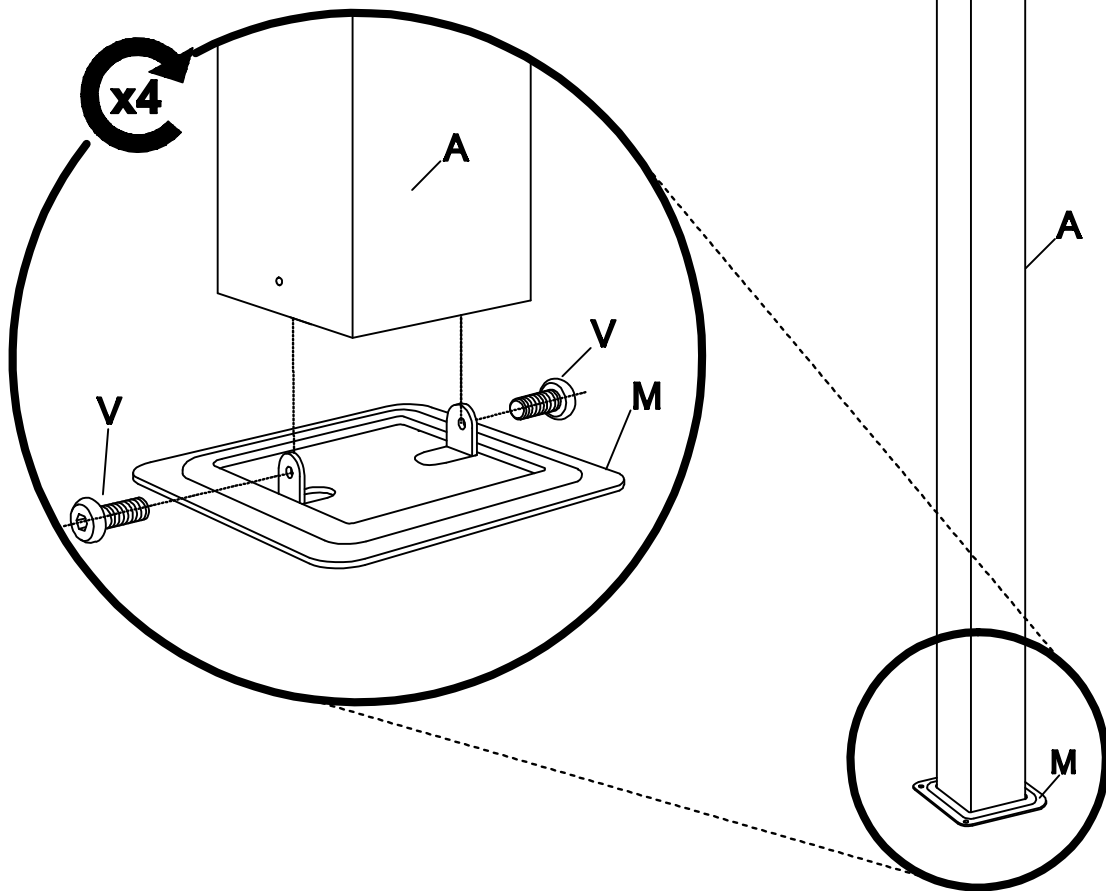
Item	Description	Qty
K	Outside Roof Connector	1
K1	Inside Roof Connector	1
L	Corner Solidifying Bar	8
M	Base	4
M2	Iron Angle	4
M3	Iron Angle	4
M4	Spacer	20
Q	Hook - extra in option	56

Item	Description	Qty
W	Corner Cover	4
W1	Middle Cover	4
W2	Corner Cover	12
W3	Corner Roof Bar Supporter	4
Z3	Net	4
Z6	Gauze Net	1

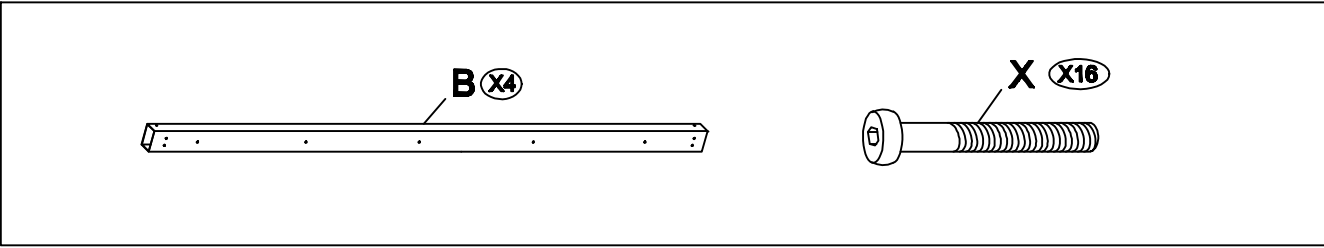
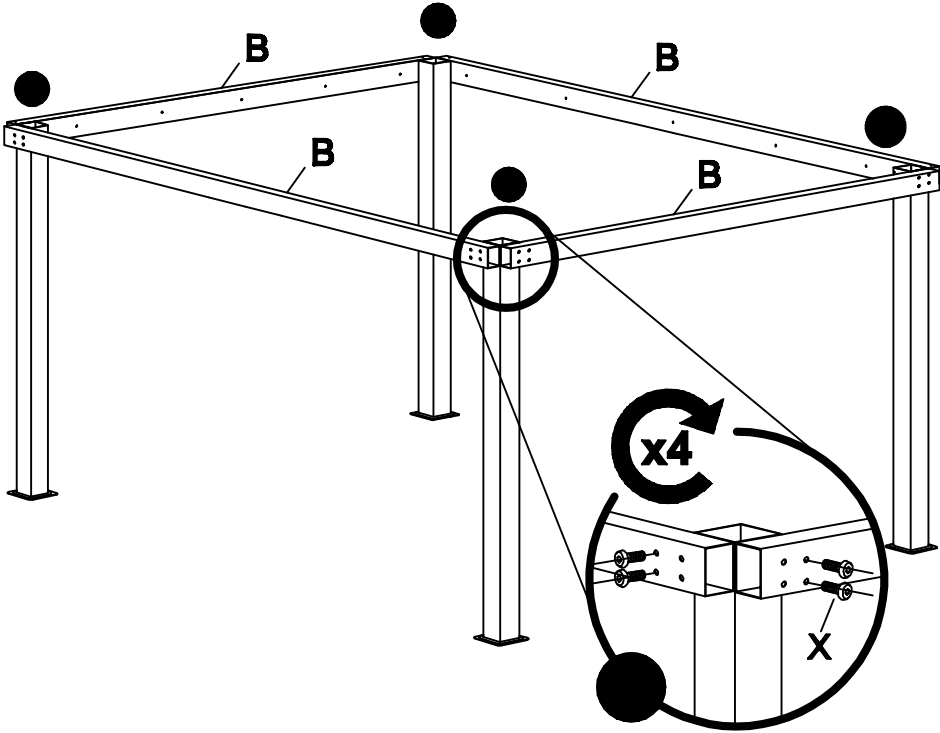


Item	Description	Qty
P1	Roof Panel	4
O	Roof Panel	4
O1	Roof Panel	4
O2	Roof Panel	4
R	Metal Bracket	48

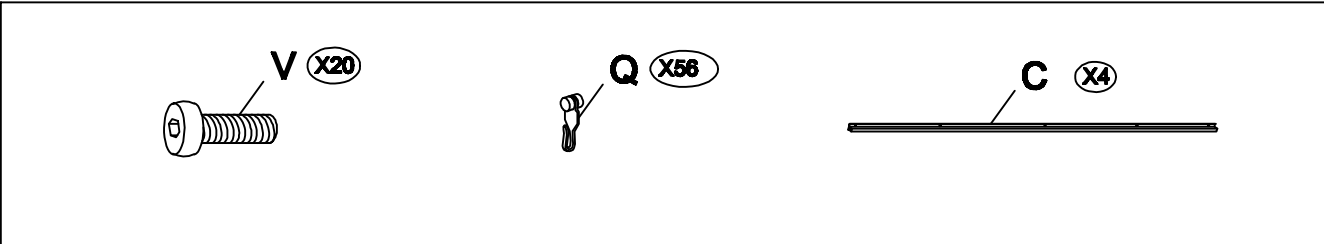
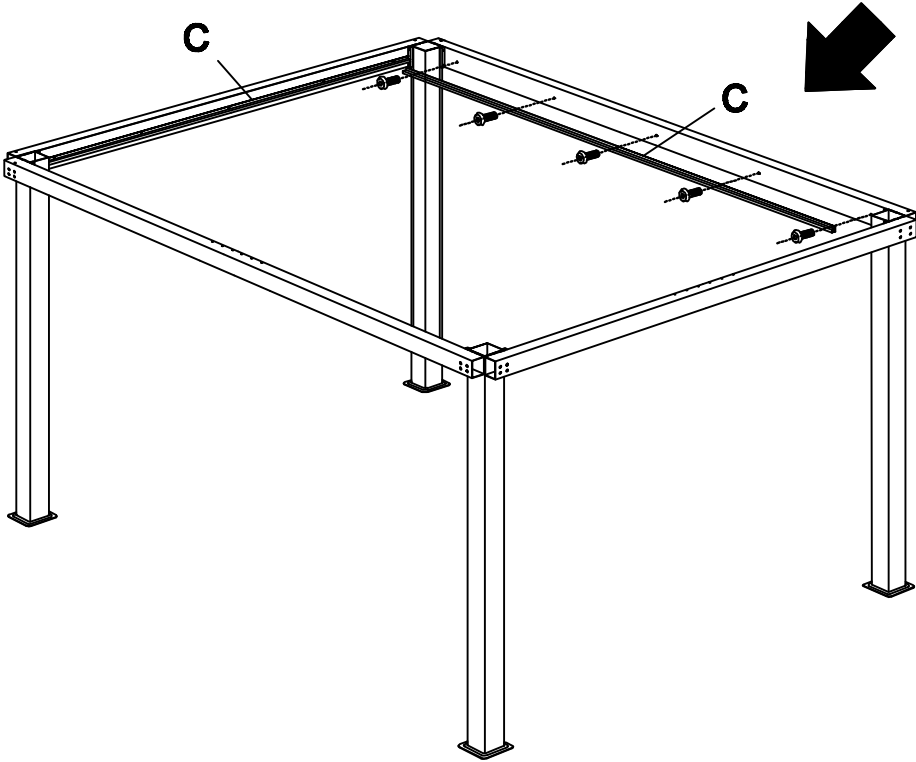
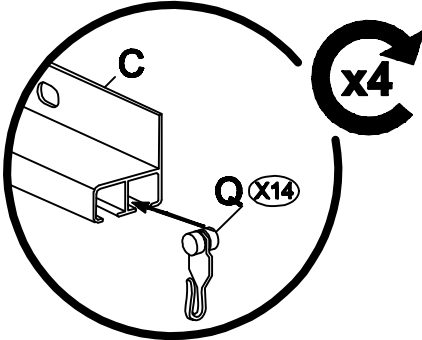
# Step 1



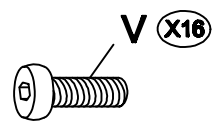
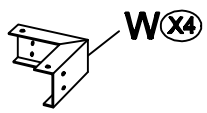
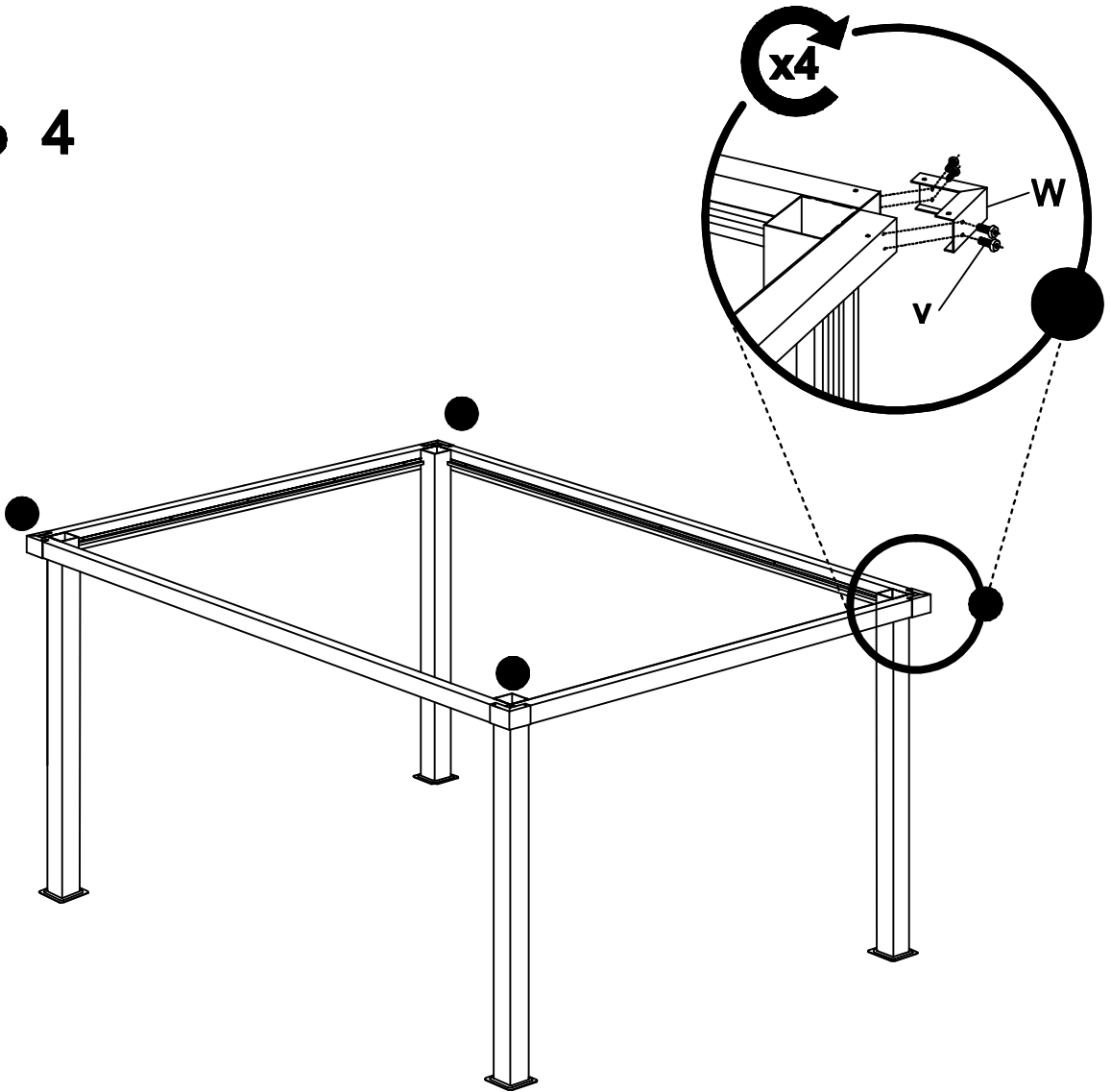
# Step 2



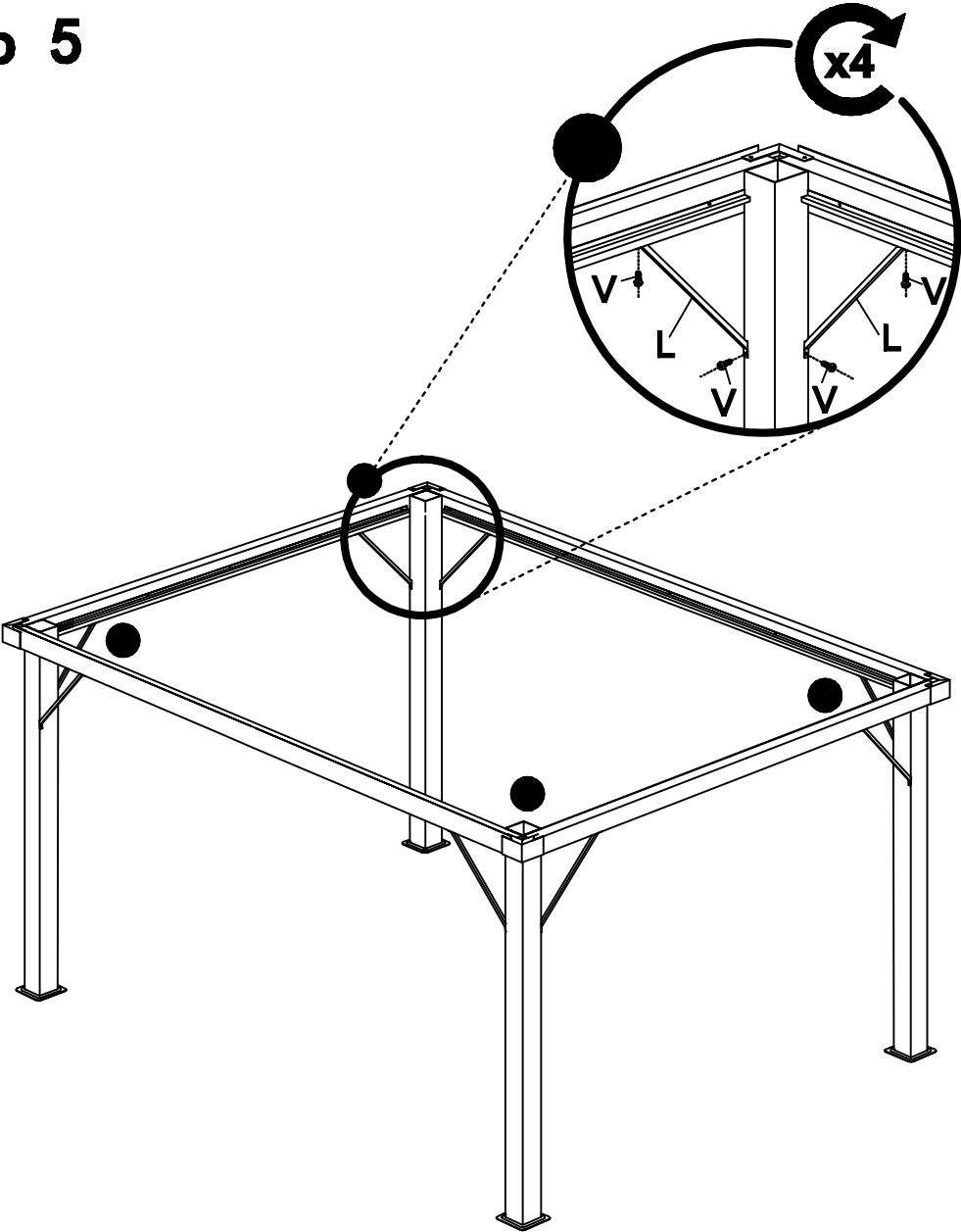
# Step 3



# Step 4



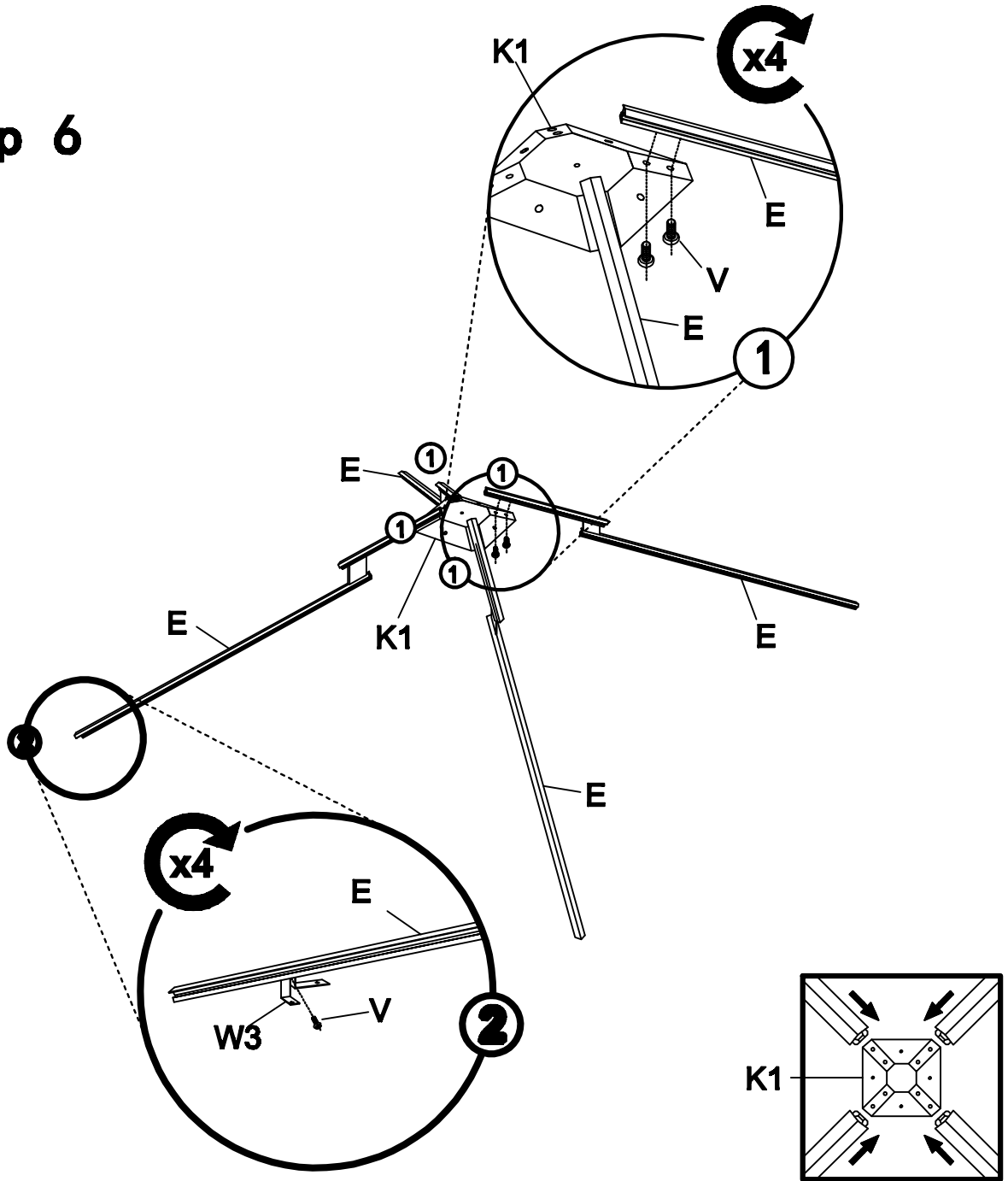
# Step 5



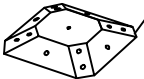
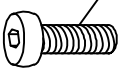


L (x8)

V (x16)

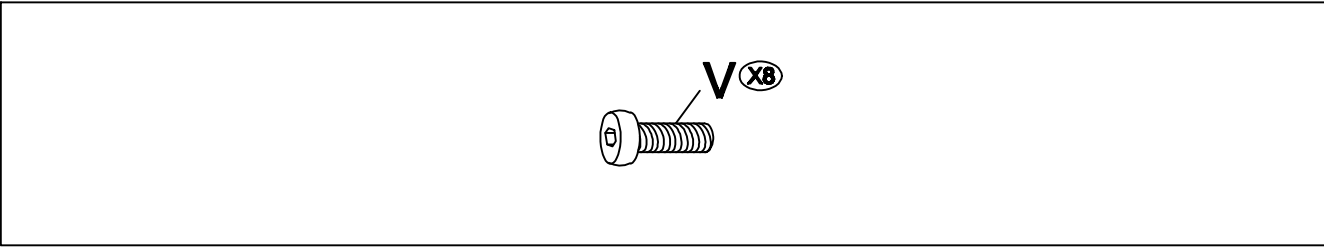
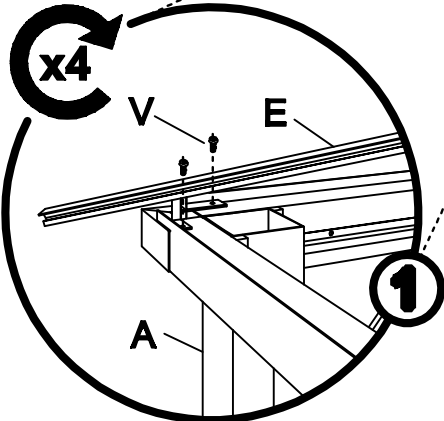
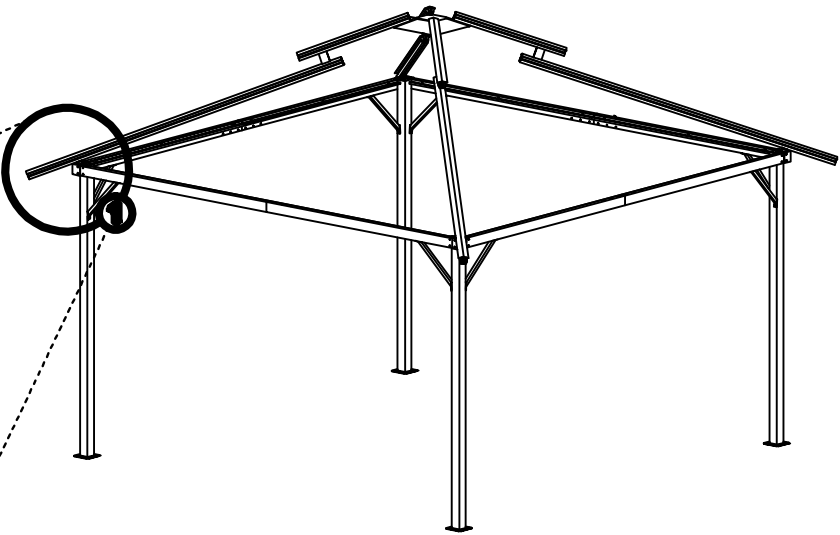
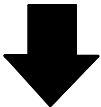
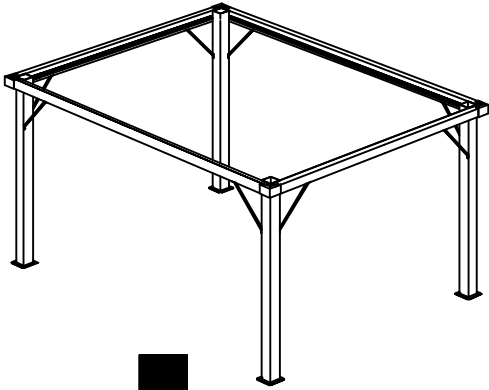
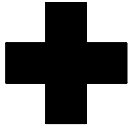
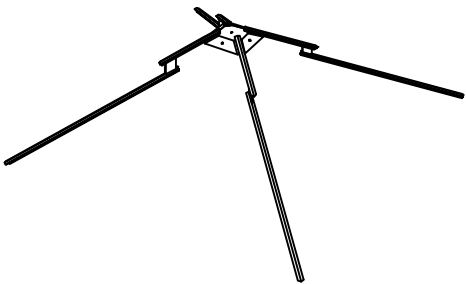
# Step 6



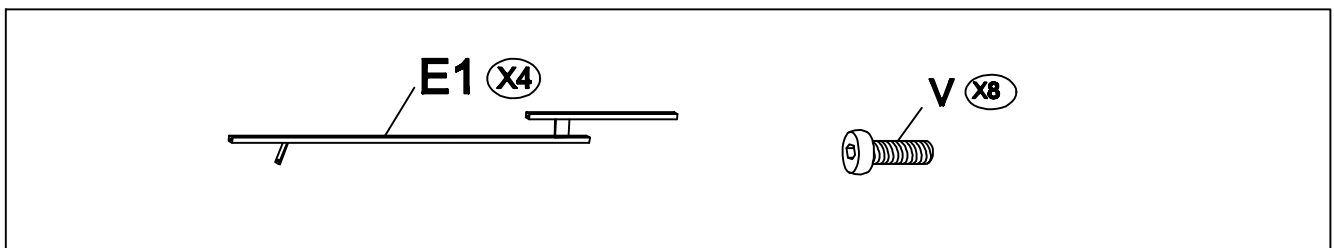
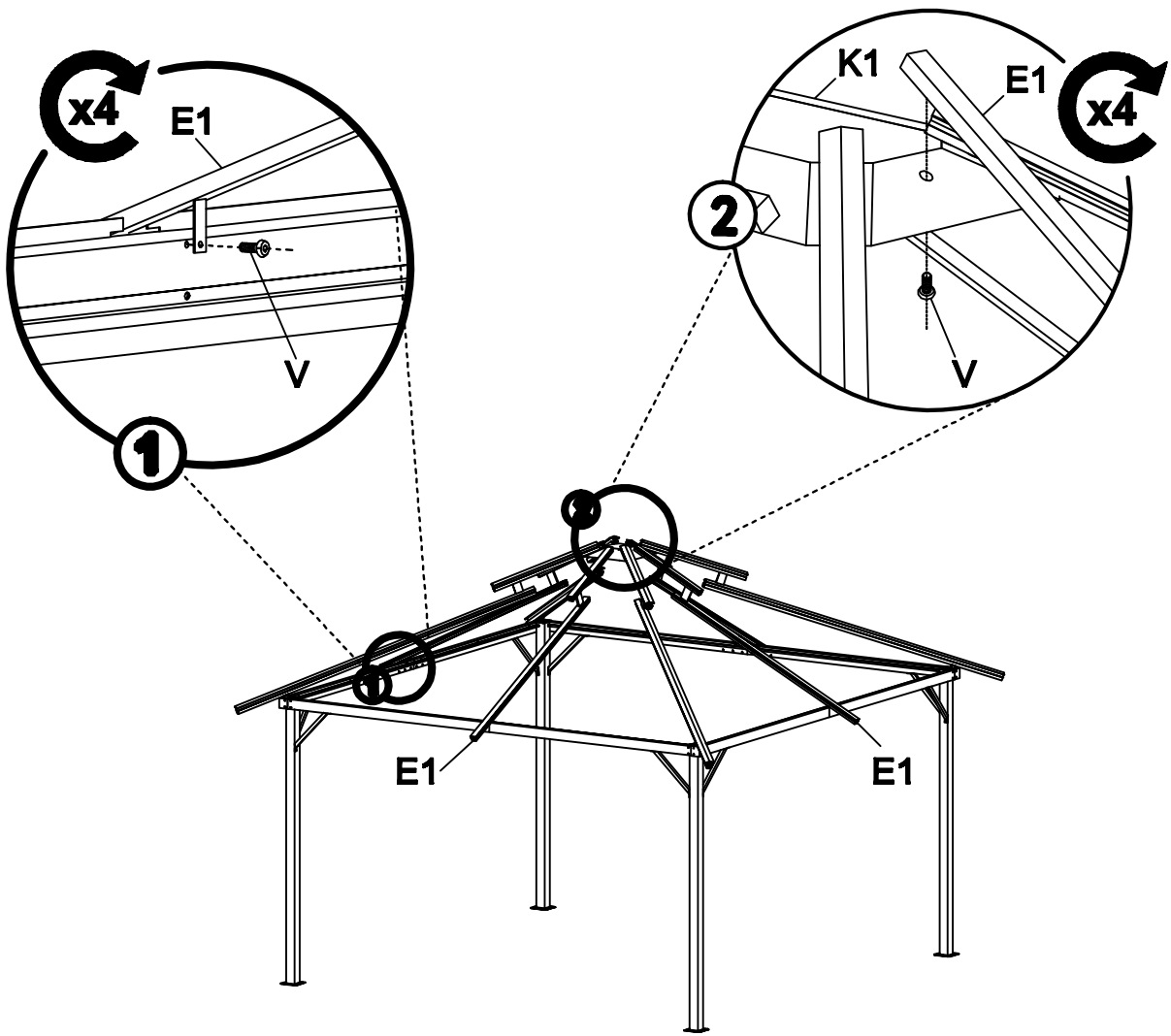
-  E (x4)
-  W3 (x4)
-  K1 (x1)
-  V (x12)



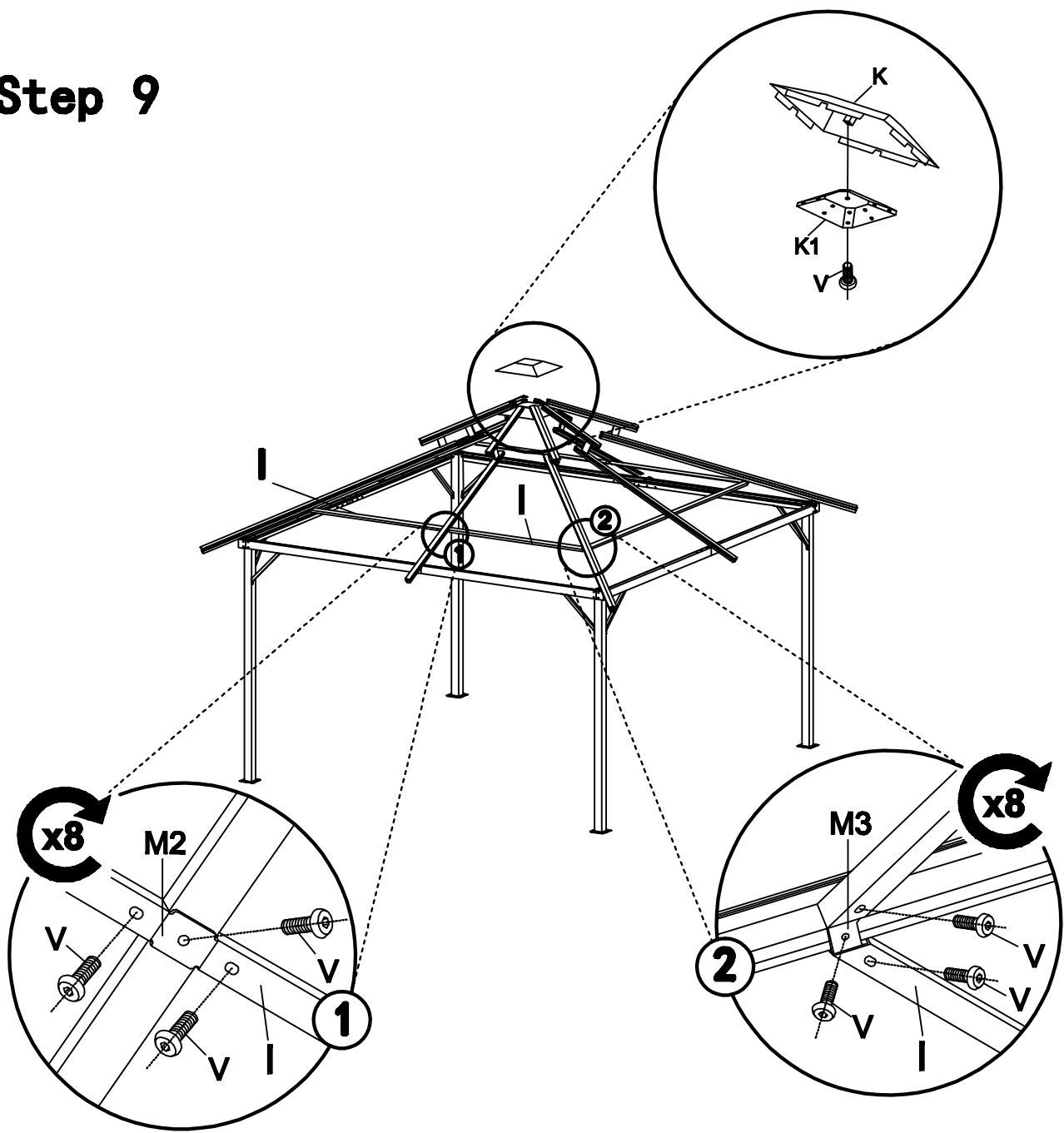
# Step 7



# Step 8

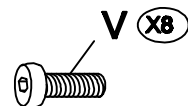
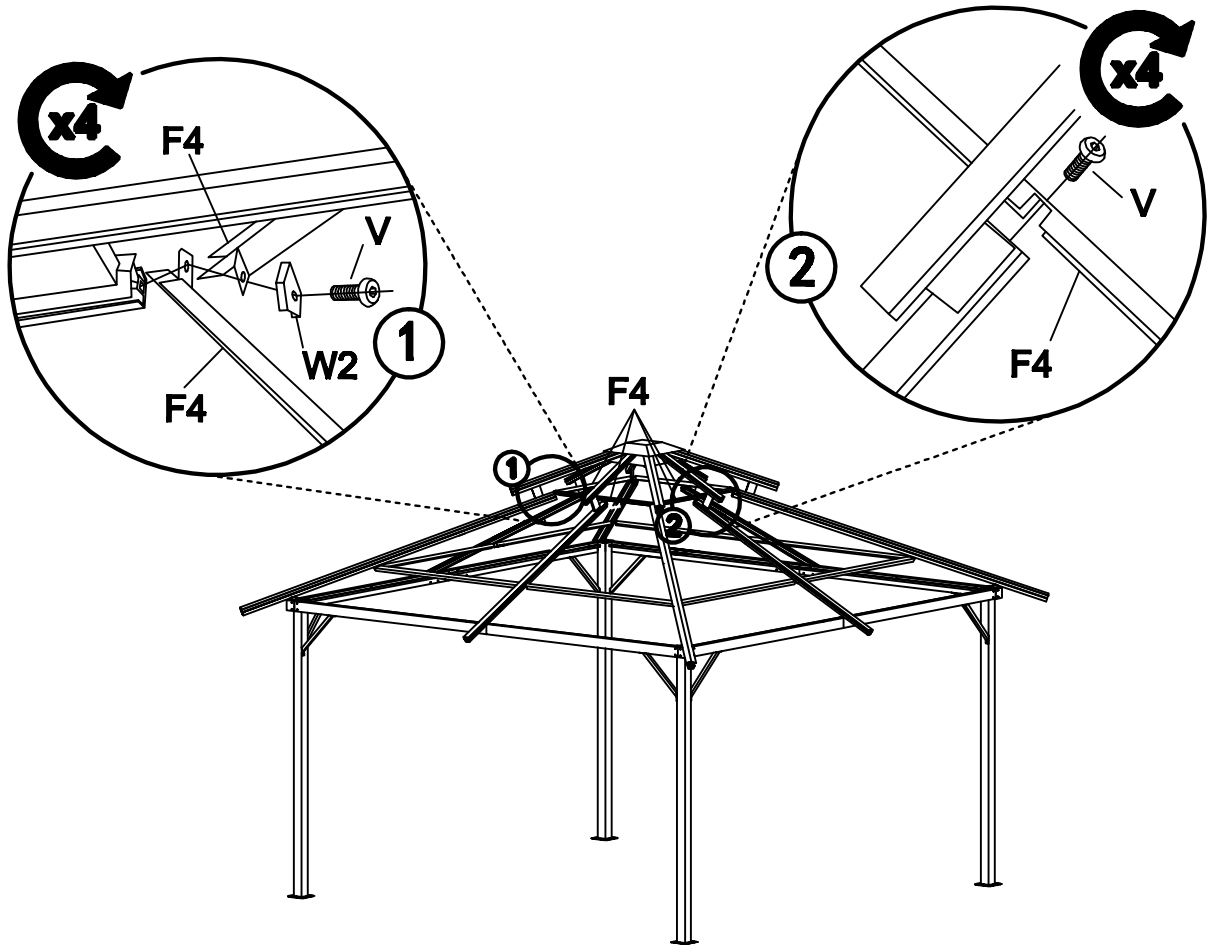


# Step 9

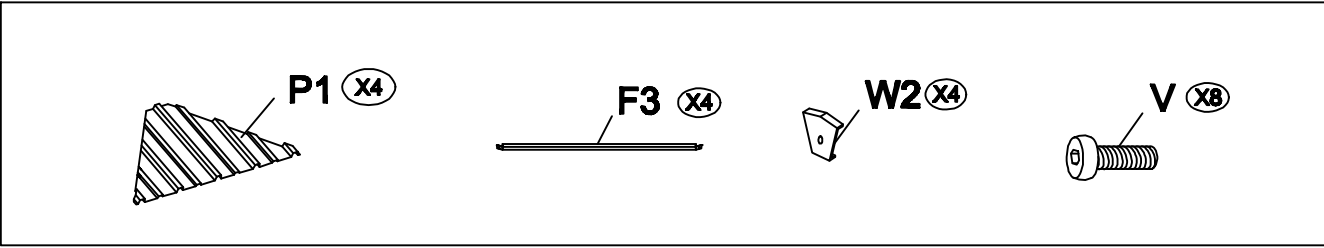
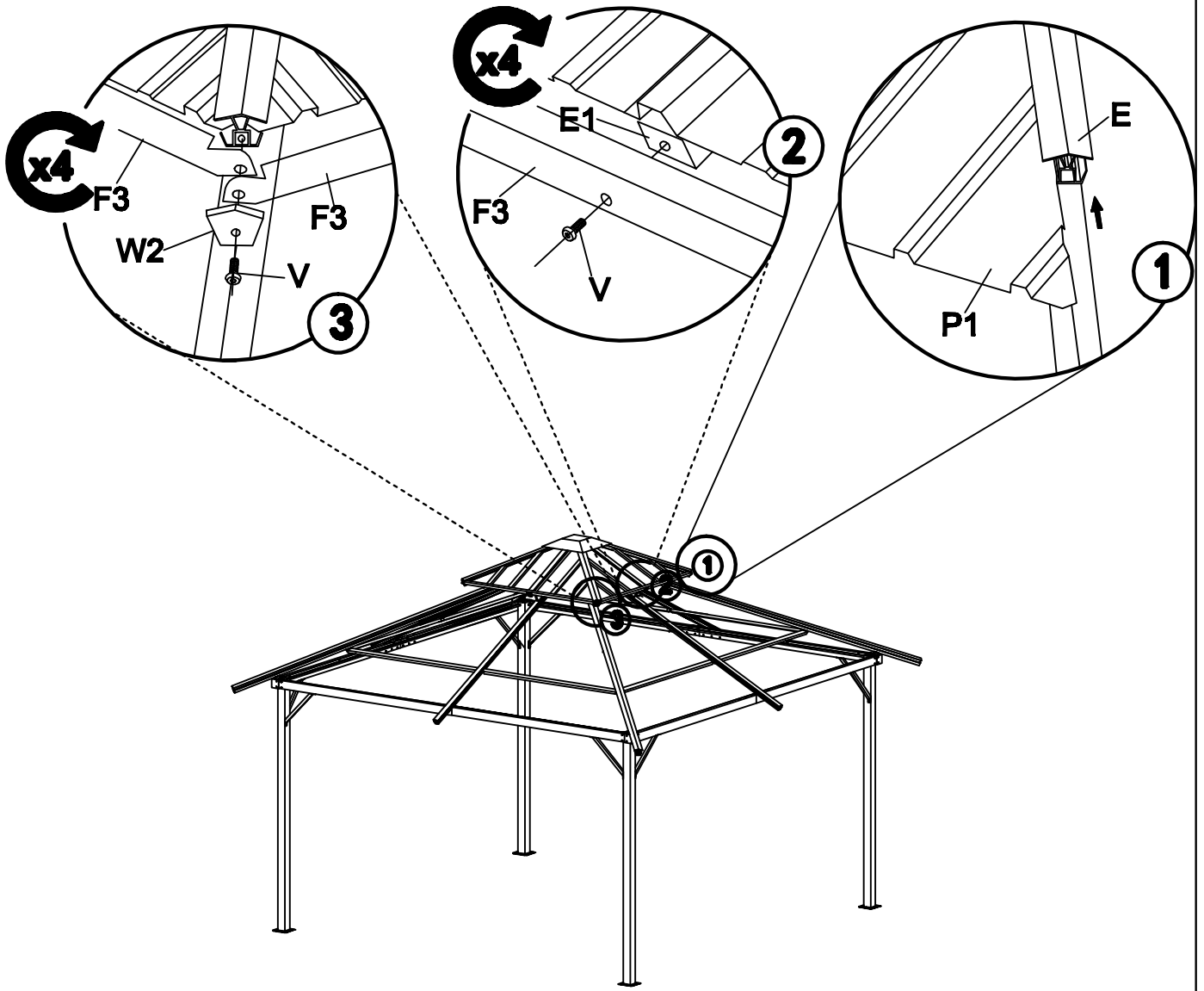


- I (x8)
- K (x1)
- V (x25)
- M2 (x4)
- M3 (x4)

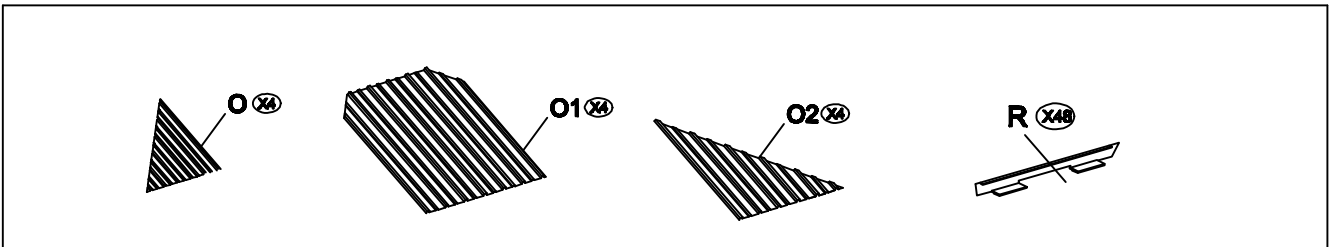
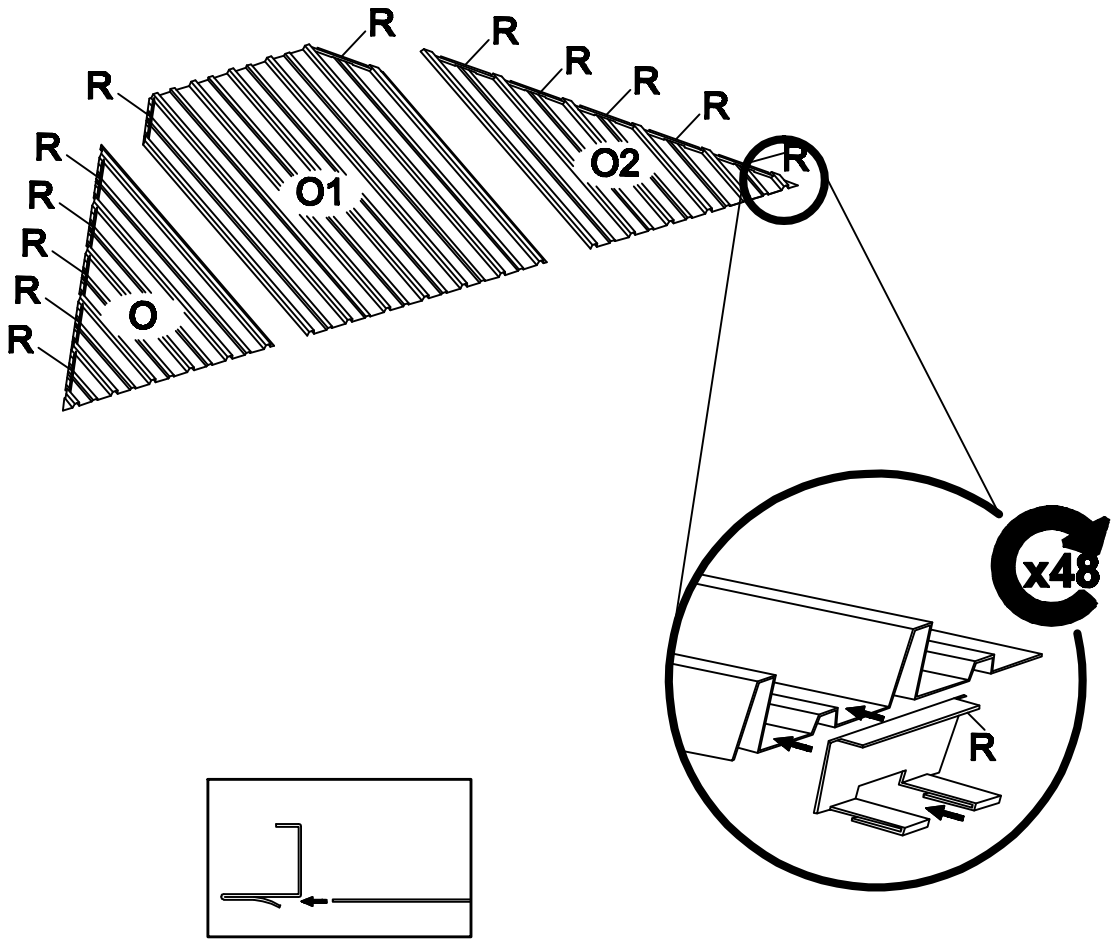
# Step 10



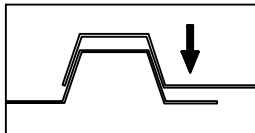
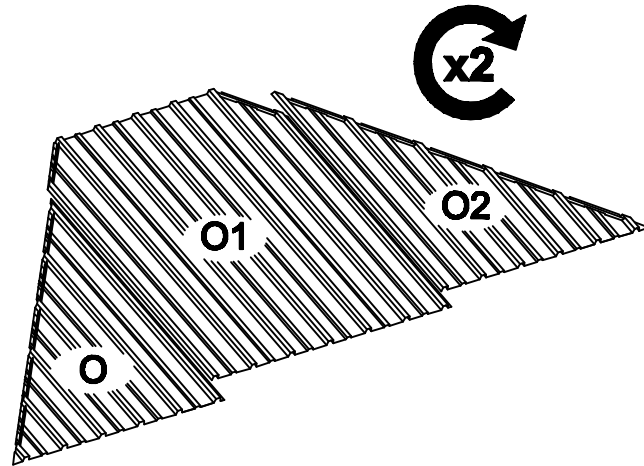
# Step 11



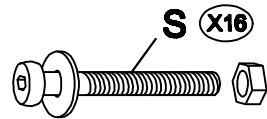
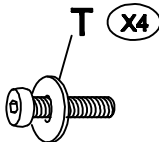
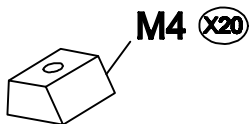
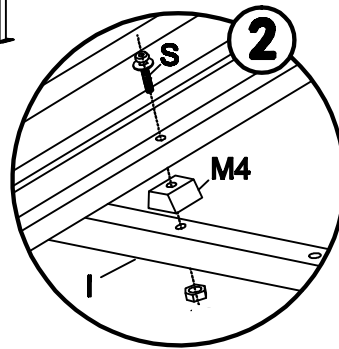
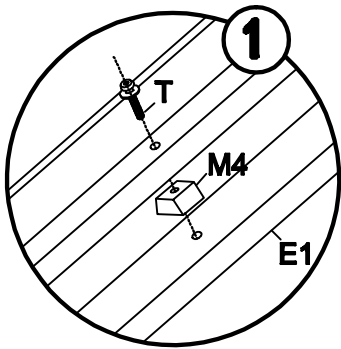
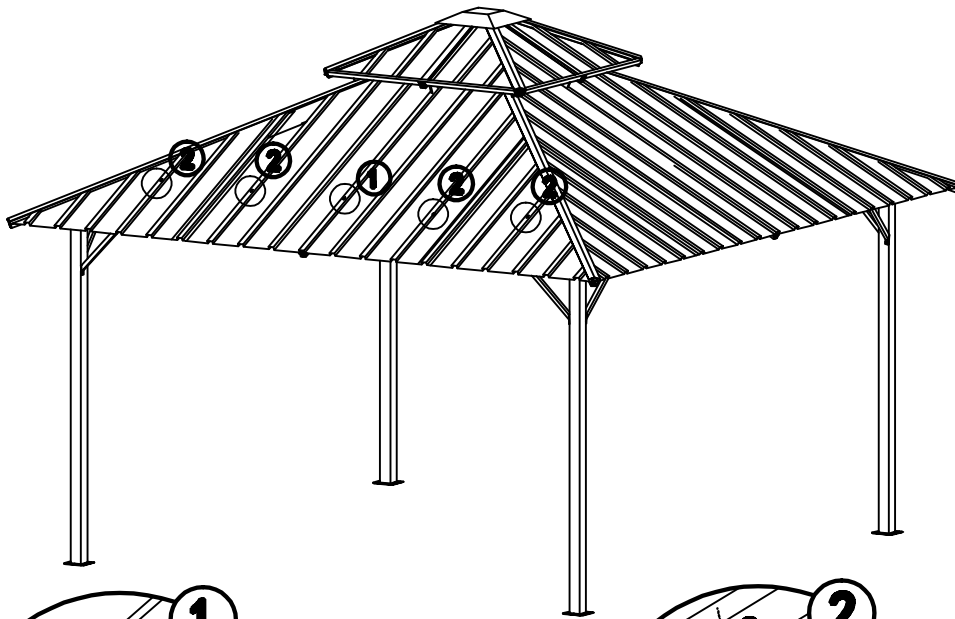
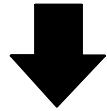
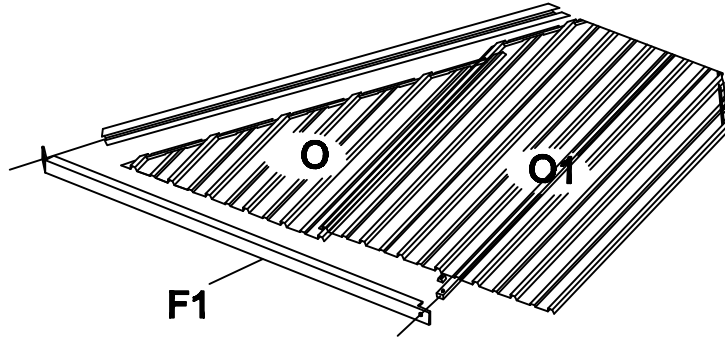
# Step 12



# Step 13

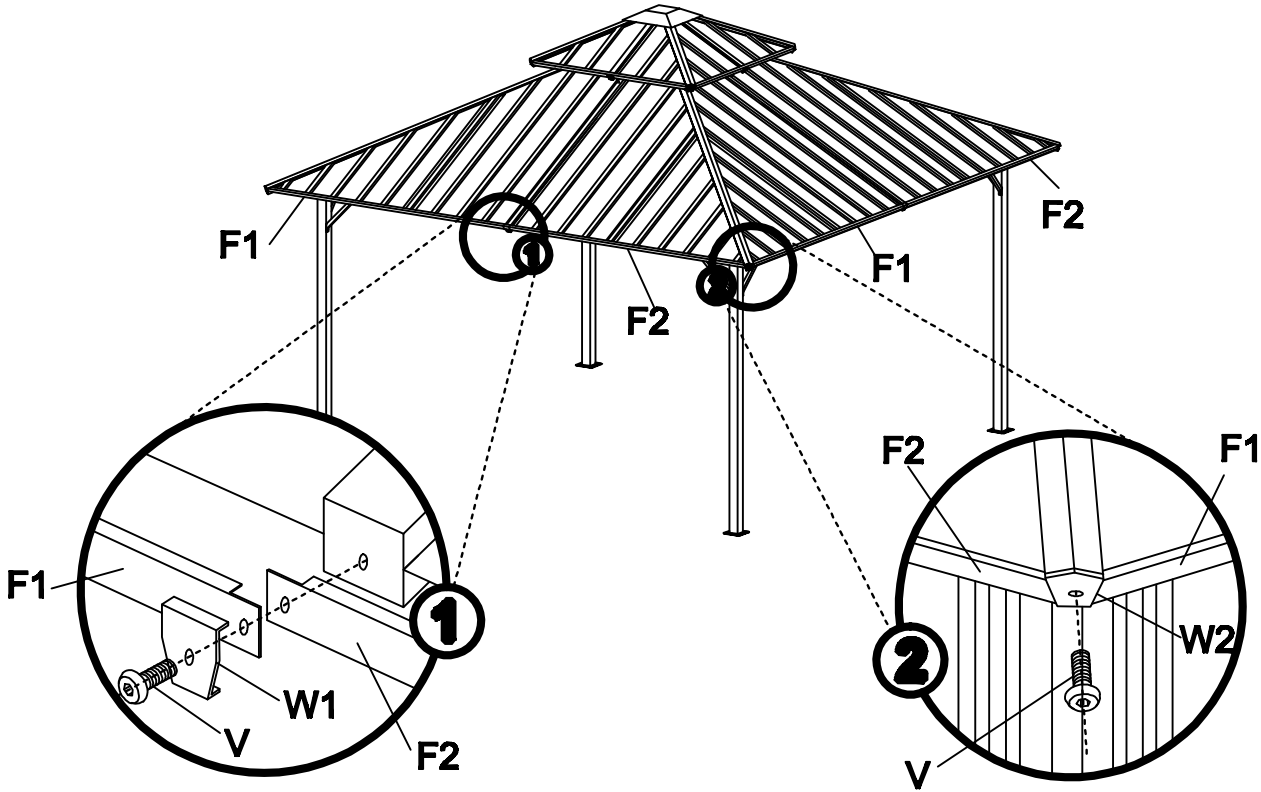


# Step 14



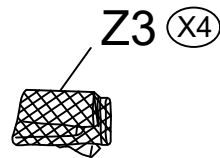
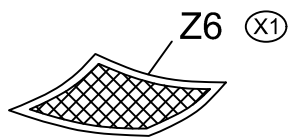
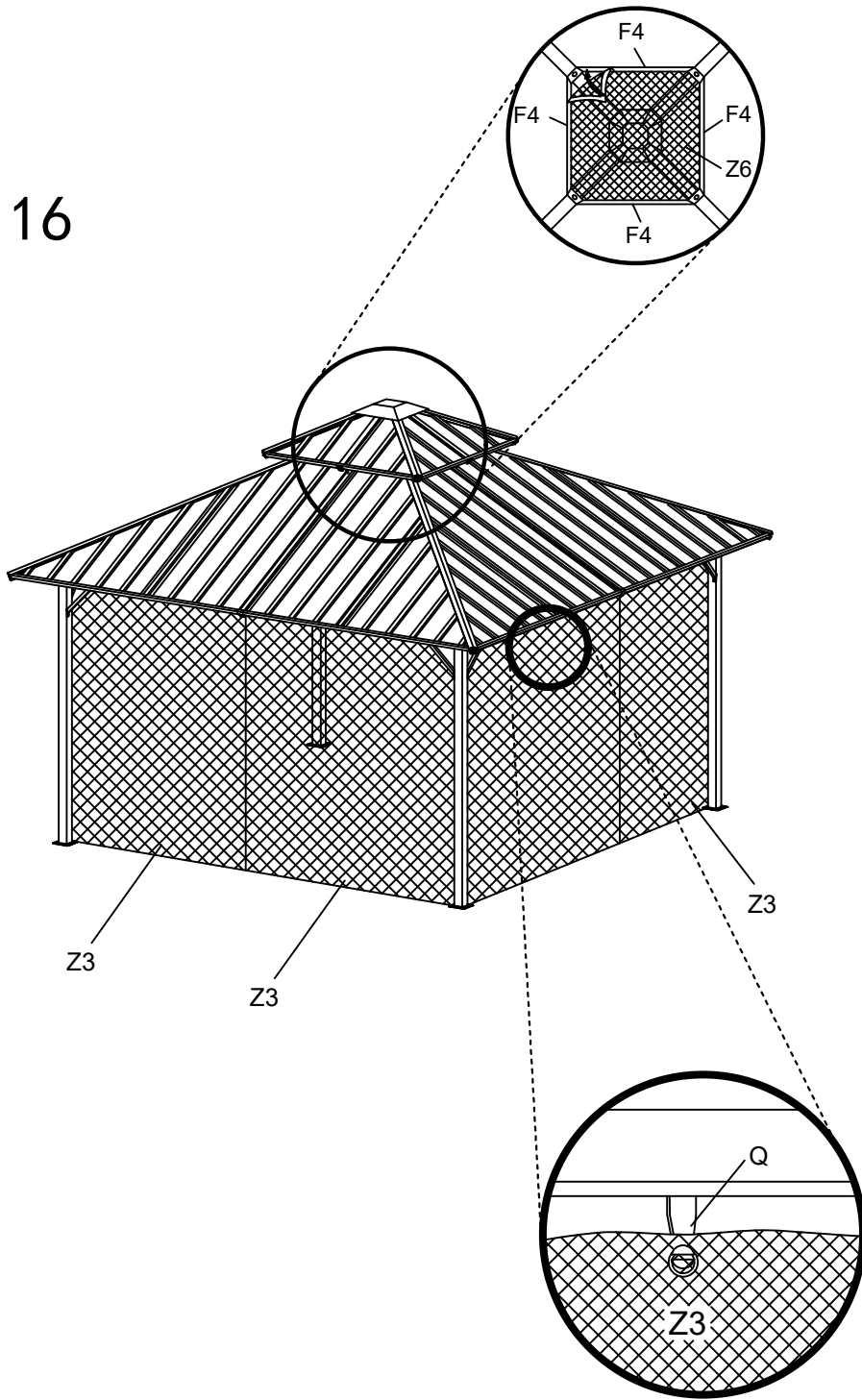


# Step 15



- F1 (X4)
- F2 (X4)
- W1 (X4)
- W2 (X4)
- V (X8)

# Step 16



# Step 17

